

شکل پیوست ۱-۱۱- مسير جريان در حالت اتصال بدنه در TT

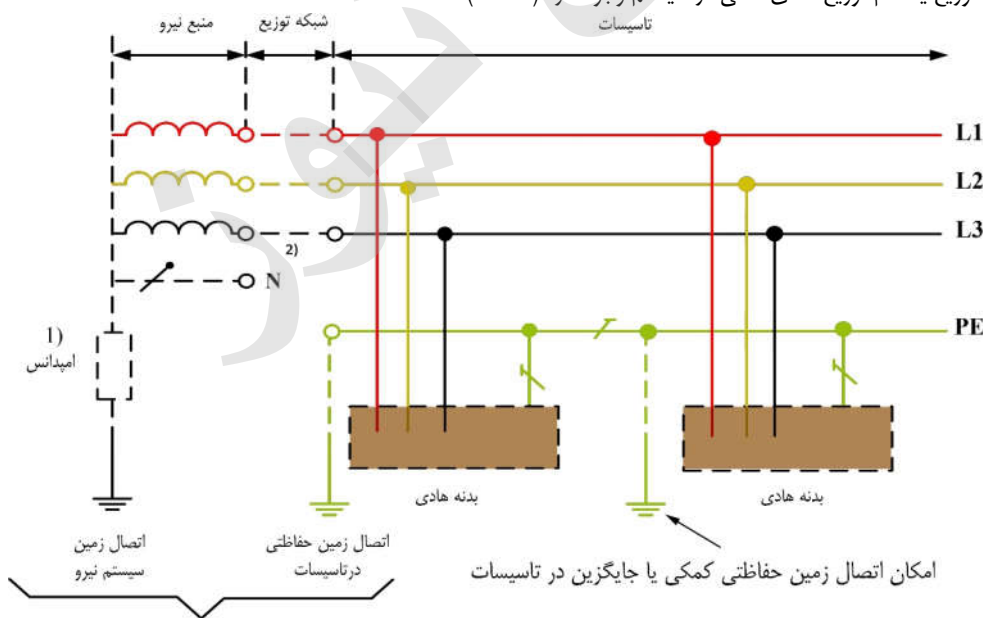
امکان تبدیل سیستم‌های TT یا TN به سیستم IT صرفاً با استفاده از ترانسفورماتور ایزوله (یک به یک) تکفاز (تا جداسازی لازم انجام شود) ممکن است، چرا که جداسازی کامل انجام می‌شود. در ترانسفورماتور یک به یک، تعداد دور و ولتاژ سیم پیچهای اولیه و ثانویه برابر است.

پ ۱-۱-۳ سیستم IT به علت لزوم استفاده از وسایل حفاظتی مخصوص در آن، جز در مواردی که ضرورت ایجاد کند مورد استفاده نخواهد بود استفاده از این سیستم منوط به کسب اجازه مخصوص از مقامات صلاحیت دار خواهد بود.

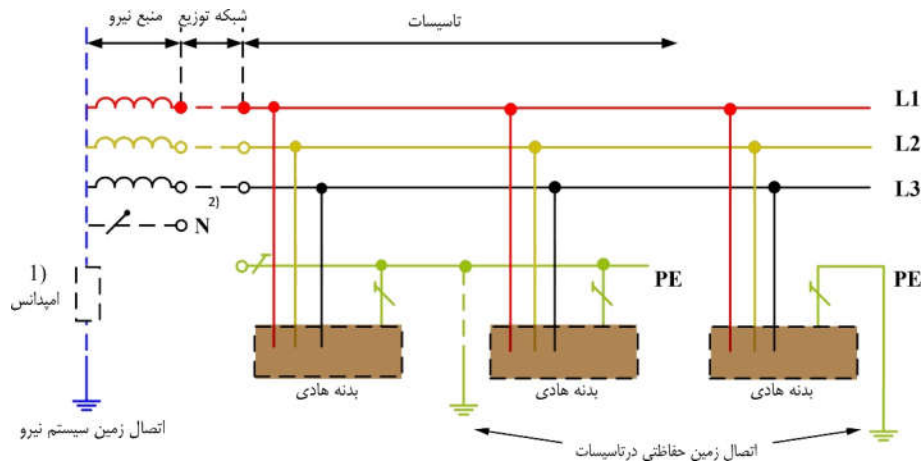
از این سیستم در مواردی استفاده می‌شود که لازم است اولین اتصال به زمین سبب قطع مدار تغذیه نشود، مانند اتاق‌های عمل در بیمارستان‌ها، خطوط زنجیره ای تولید و سایر مواردی که تداوم و برقراری مدار تغذیه لازم و ضروری است (شکل‌های شماره پ ۱-۱: ۷ و پ ۱-۱: ۸)

الف) سیستم از طریق یک امپدانس به اندازه کافی بزرگ به اتصال زمین سیستم نیرو وصل می‌گردد (نقطه ۱).

ب) امکان توزیع یا عدم توزیع هادی خنثی در سیستم وجود دارد (نقطه ۲)



شکل پیوست ۱-۱۲- (پ ۱-۱: ۷) سیستم IT که در آن کلیه بدنه‌های هادی به صورت گروهی از طریق یک حفاظتی به اتصال زمین حفاظتی وصل گردیده است.

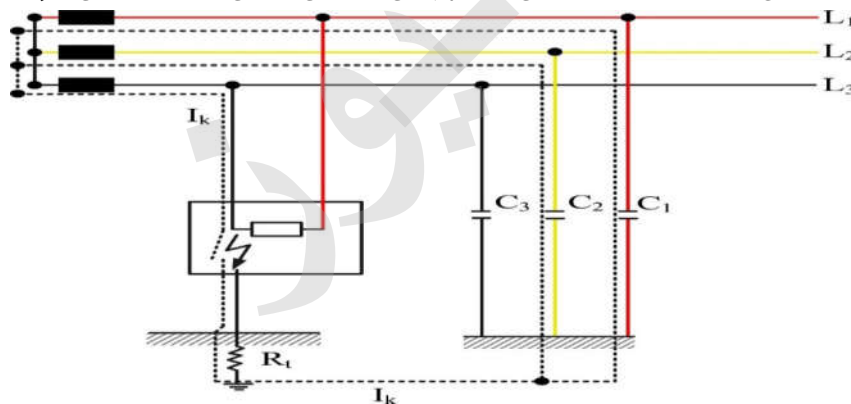


شکل پیوست ۱-۱۳- (پ ۱-۸) سیستم IT که در آن بدنه های هادی به صورت گروهی یا منفرد به اتصال زمین حفاظتی وصل گردیده است.

☑ خطاهای سیستم IT را اینگونه می توان تفکیک کرد:

- خطای اول: اتصال بدنه از طریق فاز ۳، خازن های طبیعی از طریق فازهای ۱ و ۲ ایجاد می شوند. مقدار مقاومت مسیر بالاست.
- خطای دوم: بعد از وقوع خطای اول باید بلافاصله قطع شود حتی اگر خطای دوم از طریق نول باشد باز هم خطرناک است.

خطای اول با وسیله نظارت بر عایق بندی (IMD) تشخیص داده می شود که وظیفه آن اعلان (معمولا با آژیر) در صورت زمین شدن فاز به زمین یک سیستم زمین نشده بوده تا همچنان تجهیزات به کار، بدون احتمال برق گرفتگی، خود ادامه دهند. از این وسیله در مصارف مهمی مانند پزشکی، شیمیایی، نظامی و ... استفاده می شود.



شکل پیوست ۱-۱۴- ایجاد خازن های طبیعی در سیستم IT

با وقوع اتصال بدنه در سیستم IT، جریان از مسیر اتصال به زمین بدنه، به زمین منتقل می شود. با توجه به اینکه ترانسفورماتور یا از زمین عایق است یا با امپدانس بزرگی به زمین وصل شده، پس این جریان ایجاد شده از ترانسفورماتور عبور نمی کند. از این رو، در سیستم IT با اولین اتصال بدنه مدار از کار نمی افتد و به کار خود ادامه می دهد. با تماس شخص به بدنه مصرف کننده در حین وقوع اتصال به بدنه، جریانی از بدن شخص عبور نمی کند؛ چون نقطه نول ترانسفورماتور رها شده و حلقه ای ایجاد نمی شود. پس در این حالت، ایمنی شخصی که به بدنه دستگاه دست زده باشد، به خطر نمی افتد؛ زیرا مدار جریان اتصال کوتاه بسته نمی شود (برق گرفتگی رخ نمی دهد). در سیستم IT، با بروز اتصال اول آلارم داده شده اما قطعی رخ نمی دهد. در سیستم IT، بدنه تجهیزات به صورت انفرادی یا گروهی زمین می شوند.

دو ایراد اصلی این سیستم عبارت است از:

- در صورت وقوع اتصالی و عدم قطع آن، برای آگاهی از وقوع اتصالی و واکنش به آن نیاز به تجهیزات اضافی است که باعث شده این سیستم، سیستم گران‌قیمتی محسوب شود. در واقع، کاری که در سیستم TN با یک فیوز انجام می‌شود، در سیستم IT با تجهیزات حفاظتی گران‌قیمتی اجرا می‌شود.
- در صورت وقوع اتصالی در یکی از فازها، سطح ولتاژ آن کاهش می‌یابد و با توجه به جداسازی نقطه نول از زمین، ولتاژ دو فاز سالم از مقدار ۲۲۰ ولت تجاوز می‌کند؛ در حالی که در سیستم‌های TN و TT با توجه به وصل نقطه نول به زمین، مقدار ولتاژ سایر فازها، ثابت باقی می‌ماند. این افزایش ولتاژ، برای تجهیزات موجود روی دو فاز سالم بسیار خطرناک است. شرایط ولتاژ در حالت کارکرد عادی و بروز خطا عبارت است از:

○ سیستم بدون خطا

✓ ولتاژ بین فازها: ۲۳۰ ولت

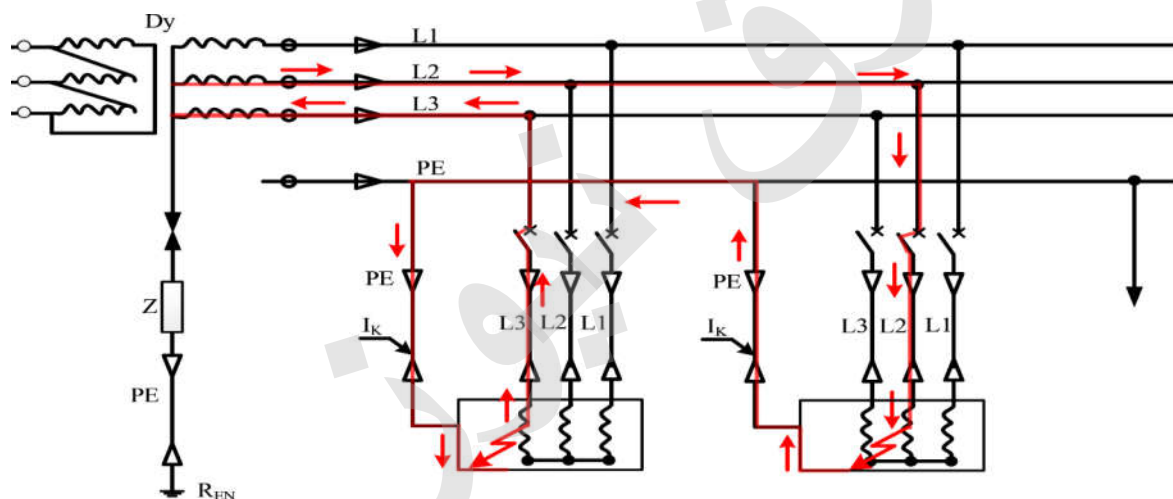
✓ ولتاژ بین فاز و نول: صفر وقت

○ سیستم خطا دار

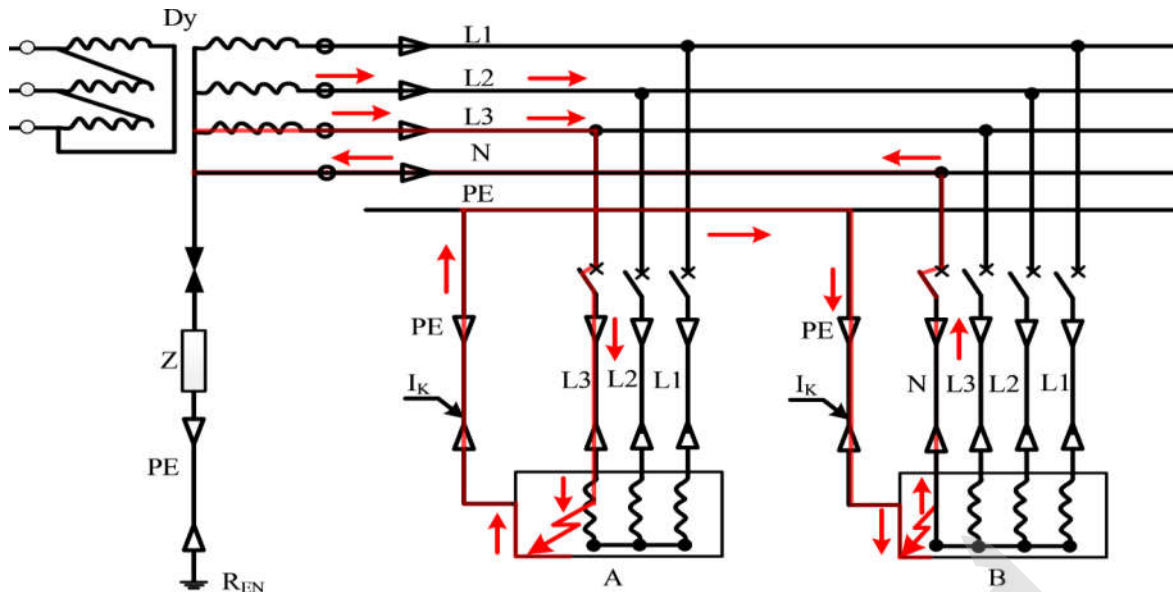
✓ ولتاژ بین فازها: حداقل در یکی از فازها کمتر از ۲۳۰ ولت (در بدترین حالت صفر ولت) و

ولتاژ سایر فازها، ۲۳۰ ولت است.

✓ ولتاژ بین فاز و نول: بیش از صفر ولت (در بدترین حالت ۲۳۰ ولت)



شکل پیوست ۱-۱۵- خطای اتصالی دو فاز در سیستم IT بدون هادی نول



شکل پیوست ۱-۱۶- خطای اتصال فاز و نول به بدنه در سیستم IT

در سیستم IT، خطای اول با استفاده از تجهیزات، مانند دستگاه کنترل عایق‌بندی (IMS)، شناسایی شده و علاوه بر اعلام آن توسط فلاشر یا آژیر، حتما باید نسبت به رفع خطا اقدام شود، چرا که در صورت بروز خطای دوم، برق گرفتگی رخ می‌دهد. در سیستم IT، بدلیل اینکه ارتباط مستقیمی بین نقطه خنثی منبع و زمین وجود ندارد، مسیری با یک مقاومت بزرگ برای عبور جریان تحریک به منظور کشف وقوع اتصال فاز به زمین و تحریک رله تشخیص نشتی زمین ایجاد می‌شود. در صورت بروز اتصال دوم، سیستم IT دو رفتار متفاوت خواهد داشت:

- تبدیل به سیستم TN می‌شود، اگر کل بدنه‌ها همبندی شده بهم متصل شوند.
- تبدیل به سیستم TT می‌شود، اگر بدنه‌های هادی به صورت انفرادی یا گروهی زمین شوند.

مقایسه کلی سه سیستم ارتینگ رایج:

- سیستم IT ایمنی بالاتری نسبت به سایر سیستم‌ها دارد و قابلیت محدود کردن جریان در حد مجاز نیز از ویژگی‌های این سیستم است؛ زیرا نقطه نول یا رها می‌شود یا با امپدانس بزرگی زمین می‌شود و در صورت وقوع اتصال، جریانی برقرار نمی‌شود یا اینکه جریان بسیار کمی ایجاد می‌شود. برای این منظور، برخی تجهیزات برای تشخیص و ارسال آلارم‌های صوتی و تصویری در صورت اتصال اول، باید بکار رود.
- اجرای سیستم TN به سادگی انجام می‌شود و نیاز به هزینه‌ها و تجهیزات حفاظتی کمتری دارد. در شبکه نیرو، از سیستم TN، بدلیل مزایای گفته شده، در مدارهای عمومی ساختمان استفاده می‌شود. این سیستم، هنگامی که نیروی برق در بخش توزیع بین مصرف کننده با خطوط تغذیه شده و مصرف کنندگان دارای پست‌های اختصاصی هستند، بسیار مناسب است. در پست‌ها، نول زمین شده و بدنه هادی علاوه بر وصل به هادی حفاظتی-خنثی (PEN)، معمولا زمین نیز می‌شود.
- کاهش ولتاژ تماس توسط سیستم TT تامین می‌شود؛ زیرا وقتی بدنه دستگاه با مقاومتی زمین می‌شود، می‌توان سیستم را به نحوی طراحی کرد که ولتاژی که روی مقاومت قرار می‌گیرد، کمتر از ۵۰ ولت باشد و از این طریق می‌توان ولتاژ تماس را کم کرد.

پ ۱-۲ مشخصه‌های اصلی سیستم TN

پ ۱-۲-۱ مقاومت الکتریکی اتصال به زمین